

FRD
FURUKAWA

FXj SERİSİ



 **GÜRİŞ**
İŞ MAKİNALARI ENDÜSTRİ A.Ş.
1958



GÜRİŞ İş Makinaları Endüstri A.Ş. 1984 yılında kurularak, GÜRİŞ Holding bünyesine katılmıştır.

Ankara Gölbaşı fabrikasında kendi markası ile sabit ve mobil beton santrali üretimine başlayarak iş makinaları sektörüne adım atan GÜRİŞ Endüstri, yıllardır beton santrallerinin dünya çapında satış, anahtar teslimi kurulum, yedek parça, servis ve teknik destek hizmetlerini başarıyla sürdürmektedir. Dünyanın dört bir yanına, her geçen sene artan adetlerde satış gerçekleştirmekte olan GÜRİŞ Endüstri, müşterileri için çok daha verimli ürünler üretmek hedefi ile AR-GE yatırımlarını ve çalışmalarını aralıksız sürdürmektedir.

İş makinaları sektöründe geniş bir marka ve ürün gamına sahip olan GÜRİŞ Endüstri, sektörlerinin dünya çapında önde gelen firmalarından olan Furukawa Hidrolik Kaya Kırıcı ve Delicileri, Robit Kaya Ekipmanları, Schwing Beton Pompaları ve Kitamura Takım Tezgahları'nın Türkiye tek yetkili distribütörüdür.

Furukawa hidrolik kaya kırıcı ve delicileri için Türkiye genelinde geniş servis ağı ve uzman ekibi ile hızlı, kaliteli satış sonrası bakım ve yedek parça hizmetleri veren GÜRİŞ Endüstri, iş ortaklarına hem zaman hem de maliyet açısından büyük kazanç sağlamaktadır. Furukawa'nın yeni nesil HCR serisi delicileri ve FXJ serisi kırıcıları ile her türlü yer üstü ve yer altı; kazı, inşaat, tünel, madencilik ve yıkım faaliyetleri gerçekleştirilebilmektedir.

FURUKAWA'nın yeni nesil FXJ Serisi Hidrolik Kaya Kırıcıları, ekskavatörlere en son tasarım teknolojilerini sunmaktadır. Geliştirdikleri çok sayıda patentli yeni teknolojileri ile FXJ serisi performansını arttırarak, daha az bakım gerektirmekte ve sorunsuz çalışmaktadır. Üstün güce, en yüksek seviyede güvenilirliğe sahiptir.

Fxj Serisi Hidrolik Kaya Kırıcıları yenilikçi dizayn, yüksek darbe gücü, üstün performans, boştta vurmama özelliği, dayanıklı yekpare dış gövde, basınç emniyet valfi, toz almayı önleyen fonksiyonu ile ciddi maliyet avantajları sağlamakta, düşük bakım maliyet sunmaktadır.

Japon Kalitesi

Japonya eski geleneklerin halen yaşatıldığı bir ülkedir. Japon geleneksel yapısı mükemmeliyetçi bir iş disiplinini doğurmakta ve Japon Kalitesini meydana getirmektedir. Furukawa ürünleri teknik performansını birçok defa farklı yollarla kanıtlamıştır. Furukawa sürekli ürün gelişimiyle büyümeye devam eden şirketlerden biridir. Furukawa 1875 yılında Kusakura Bakır Madenini açarak faaliyete başlamıştır. Maden üretimini geliştirmek için her zaman yeni ve özel çözümlere ihtiyaç duymuştur. Bu nedenle, Furukawa 1900 yılında, madenler de yüksek üretim seviyelerine erişilmesini sağlayan kendi madencilik ekipmanlarını üretmeye başlamıştır.

Bu adımla Furukawa yenilikçi ve yüksek teknolojiye sahip bir şirket haline dönüşmüştür. Özel yapım makineleriyle kısa sürede üstün performanslara erişilmiş ve diğer madenlerde de benzer makineler için talepler oluşmuştur. Pazar taleplerini karşılayabilmek ve daha iyi hizmet sunabilmek için Furukawa faaliyetlerini iki bölüme ayırmıştır.

1918 yılında Furukawa Mining Co. Ltd ve 1920 yılında Furukawa Electric Co. Ltd. kurulmuştur. 1961 sonunda Furukawa Rock Drill Co. Ltd., başlangıçta kendi kullanımı için ürettiği makineleri dünya pazarlarına sunma ihtiyacına bir cevap olarak kurulmuştur. İlk önceliğini bütün ürettiği ekipmanlar için optimum satış sonrası hizmetlerini sağlayan uluslararası satış ve servis ağı kurmaya vermiştir. Ardından 1971 yılında Furukawa, Takasaki şehrinde paletli deliciler ve yıkım ekipmanlarının üretimi için Yoshi fabrikasını kurmuştur. "TECRÜBENİN DEĞER GÖRDÜĞÜ HER YERDEYİZ" sloganını diğer Japon gelenekleri kadar ciddiye alıyor ve yeni FXJ serisi kırıcılarımızı sizin hizmetinize sunuyoruz.



FXJ SERİSİ KIRICILAR

YENİ NESİL

FURUKAWA' nın FXJ serisi yeni nesil hidrolik kaya kırıcıları, ekskavatörlerinize en son tasarım teknolojileri sunmaktadır. Furukawa tarafından geliştirilen çok sayıda patentli yeni teknolojiler ile, kırıcılarımızın performansını artırarak, daha az bakım gerektiren, sorunsuz FXJ serisi kırıcıları sizlerin hizmetine sunuyoruz. Kırıcılarımız üstün darbe enerjisine ve en yüksek seviyede güvenilirliğe sahiptir.

FXJ serisinin kullanıldığı ekskavatörlerin tonaj aralığı artmıştır. Bu da makina yatırım maliyetlerinizi azaltırken, size geniş bir kullanım alanı sunmaktadır.



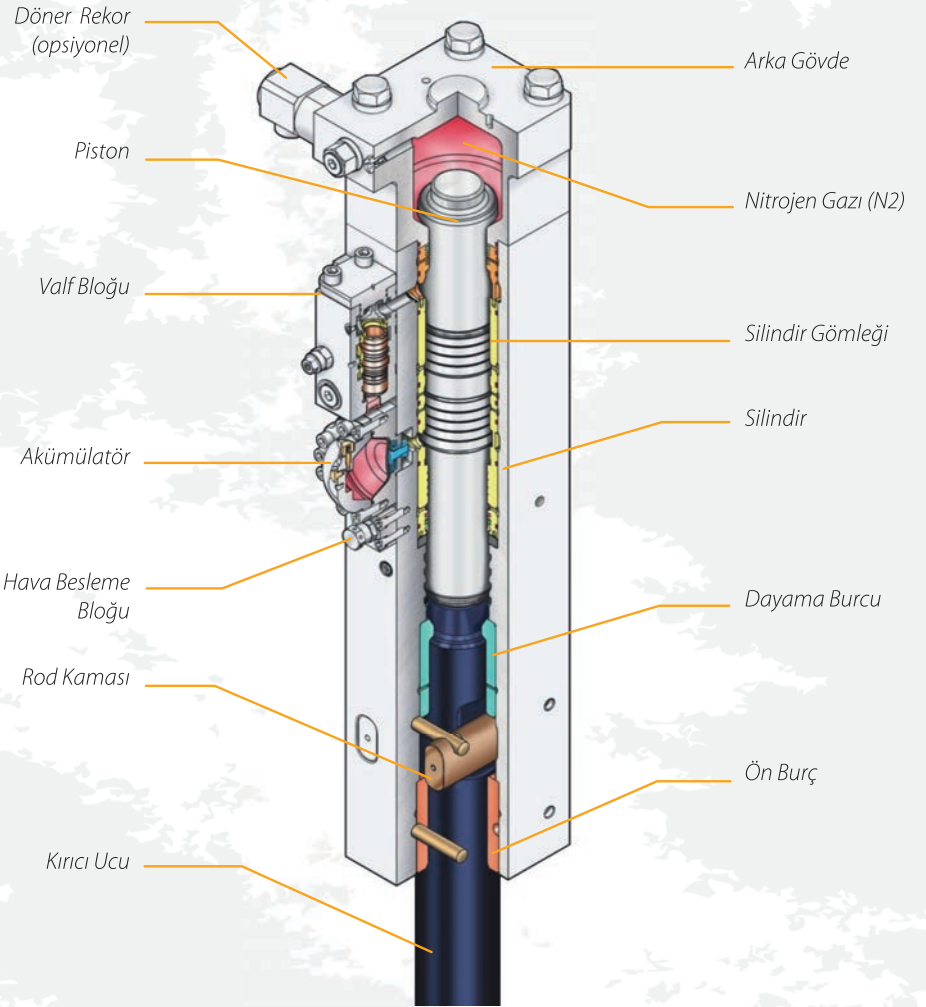
DAYANIKLI ve GÜVENİLİR

Sizin için hangi FXJ uygun?



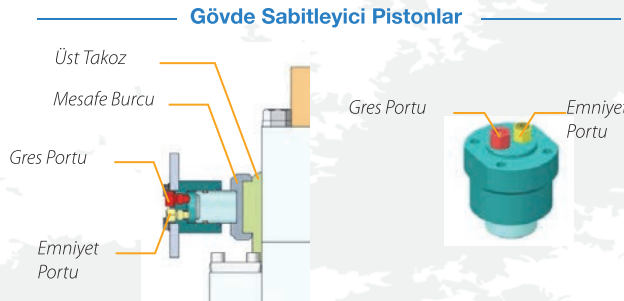
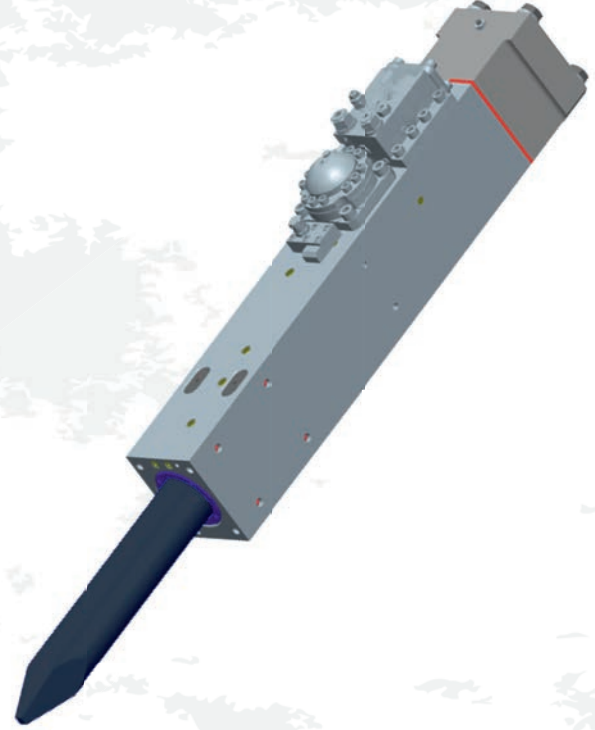
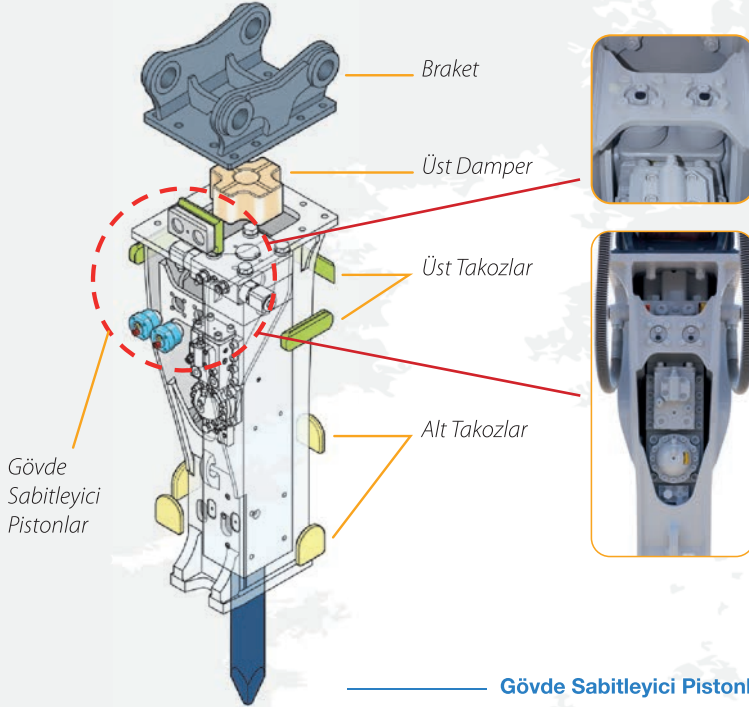
Bu katalogta yer alan ürünler teknik ve görsel açıdan farklılık gösterebilir.

FXJ MODELLERİ



Yenilikçi Tasarım

Yeniden tasarlanan FRD hidrolik kaya kırıcılar dünya pazarına sunulmuştur. FXJ monoblok gövde tasarımı sayesinde pazarda tek olma özelliğine sahiptir. Bu yeni tasarımla boy saplama kullanımı ortadan kalkmıştır.



Monoblok tasarım

Yeni tasarım ile silindir ve ön gövde birleştirilmiş, bu sayede boy saplama kullanımına gerek kalmamıştır.

YENİ TASARIM





İhtiyaç duyduğunuz ayrıcalık

BÜYÜK KIRMA GÜCÜ

Yüksek kaliteli çelik ve üretim işlemlerinin sonucunda, daha az ağırlığa sahip ve yüksek performanslı bir kırıcı üretildi. Kırma enerjisi daha önce olduğundan daha fazla.

OPERATÖR DOSTU

FXJ, yeni ince tasarımıyla yıkım alanlarına ve ocak sahalarında daha kolay kullanılabilir. İnce tasarımına ek olarak, vibrasyonu azaltan yeni dizayn üst dampere sahiptir.

ARTTIRILMIŞ DAYANIKLILIK

Üretimde en iyi malzemelerin ve en yüksek standartların kullanımı, daha uzun kullanım ömrü ve daha fazla etkiye sahip bir ürün ortaya çıkarmıştır. Yeni ve üstün kaliteli toz keçeleri, toz girişini en aza indirmekte ve kırıcının ömrünü arttırmaktadır.

KOLAY SERVİS

FRD servisi kolaylaştırmak için parça sayısını azaltarak monoblok silindiri kullandı. Bu konstrüksiyon sayesinde boy saplama kullanımına gerek kalmadı. Yeni piston, valf tasarımı; darbe gücünü, sayısını artırmakta ve bakım onarımı kolaylaştırmaktadır.

EN DÜŞÜK İŞLETME MALİYETİ

Yüksek kaliteli malzemeler her parçaya daha fazla kullanım ömrü sağlamakta ve genel bakım maliyetini azaltmaktadır. Uzun süre arızasız çalışarak rakiplerine göre daha az yedek parça değişimi gerektirdiği için, piyasada en düşük yıllık bakım maliyeti avantajını sağlamaktadır.



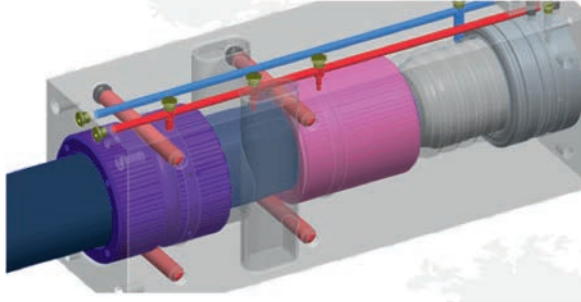


HALLE
24

FRD

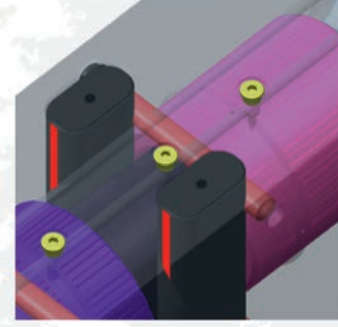
1070
PJ

Fark yaratan teknoloji



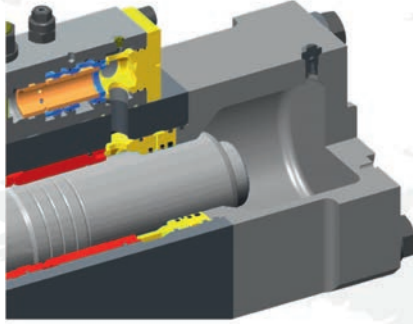
Yeni yağlama sistemi

Gres yağını ön burç, dayama yatağı ve rod kamasına eşit olarak dağıtan gelişmiş yağlama sistemi.



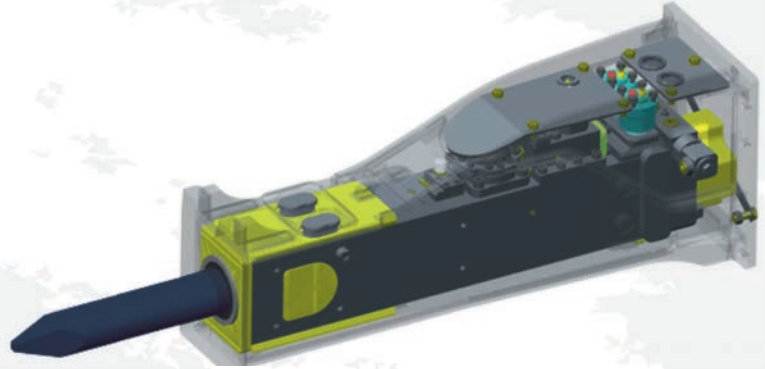
Yeni geliştirilmiş rod kaması dizaynı

Rod kamasının üst yüzeyi genişletilmiş ve boyu uzatılmıştır. Böylece birim alana düşen yük azalarak rod kamasının ömrü uzamıştır.



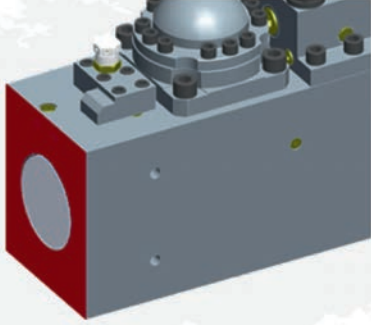
Yeni valf tasarımı

Düşük direnç hidrolik yağın ısınmasını azaltmakta yağın bozulmasını önleyerek kırıcının etkinliğini arttırmaktadır.

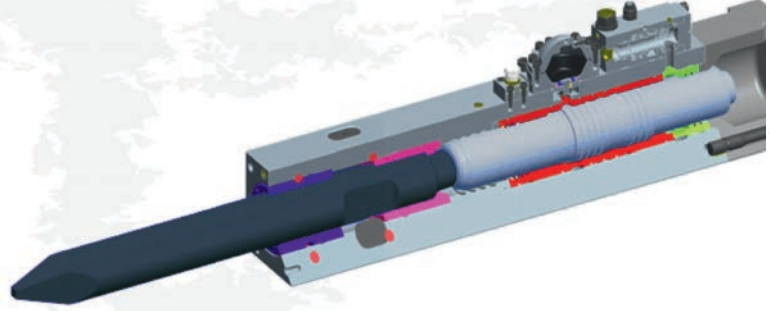


Yeni geliştirilen damper

Geniş hacimli üst damper dikey hareketleri emmekte ve gürültü seviyesini azaltmaktadır.



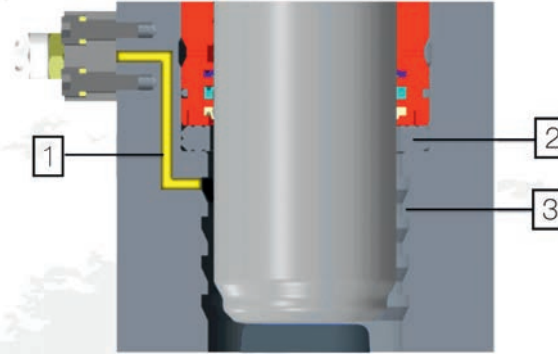
İnce gövde tasarımı
Dikdörtgen gövde tasarımı ile yüksek dayanıklılık.



Boy saplama kullanımı yok
Boy saplama kullanımının kaldırılması, bakım ve arızayı azaltmaktadır. Aynı zamanda artırılmış güç/ağırlık oranı sağlamaktadır.



Yeniden tasarlanan piston
Pistonun temas yüzeyine genişletilip, rod yüzeyine uygulanan darbe arttırılmıştır.



Toz kontrol sistemi
Toz önleme sistemlerinde 3 yeni devrim;
1. Temiz hava giriş sistemi | 2. Değiştirilebilen toz duvarı | 3. Timsah dişi tasarımı
"Toz Kapanı" görevi yaparak toz girişini en aza indirmektedir.

Fark yaratan teknoloji en ağır işler için hazır



Birincil kaya kırma



Kaya kırma



Dekapaj, kanal, yol ve rampa düzleştirme



Demirli beton, ön gerilmeli beton, fiber destekli beton ve düşük ağırlıklı beton kırma



Asfalt, kompozit yüzeyler kırma, hendek, çukur ve toprak kazma



Temel kazıkları çakma



Tünel kazısı uygulamalarında



Liman ve kanalları derinleştirme
ve genişletme

Sadece FRD özel ekipmanıyla

Taş ocağı, maden ocaklarında
basamak düzleme

Demir-çelik ve endüstriyel
sektörlerde pota ve kalıp kırma







FRD
175

Kırıcıdan daha fazlası

FXJ125, FXJ serisindeki giriş modelidir. Mini ekskavatörler, ekskavatörler ve bom sistemlerinde kullanım için tasarlanmış orta sınıf bir kırıcıdır. Operatörlerin tümü, FXJ serisi kırıcıların performansından etkilenmiştir. Standart kırıcıya entegre piston strok ayarı, stroku uzatıp kısaltarak darbe enerjisini kırılacak kayaca göre özelleştirmeye izin verir. Monoblok tasarım bileşenleri, aşınmayı ve bakım ihtiyacını azaltmaktadır.

FXJ 125





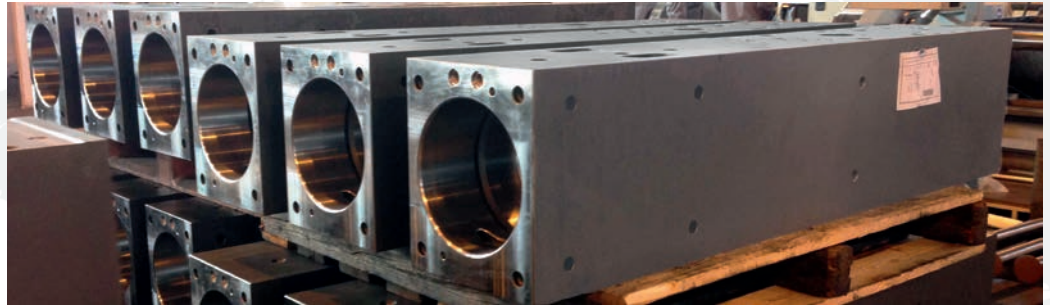
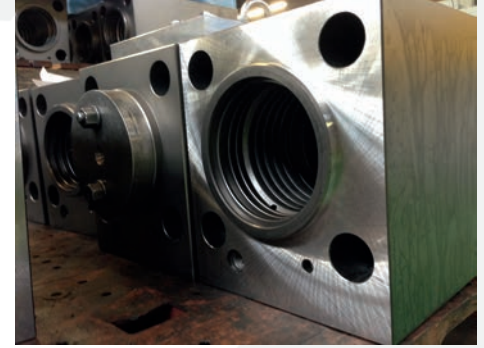
Özellikler	FXJ 125
Çalışma ağırlığı	kg 740
Çalışma basıncı	Mpa 16-18
Yağ debisi	lt/dk 70-120
Darbe sayısı	bpm 400-650
Uç çapı	mm 110
Uç boyu	mm 680
Uç ağırlığı	kg 69
Uygun ekskavatör ağırlığı	ton 9-16

FXJ kırıcıların özellikleri herhangi bir bildirimde bulunulmadan gerektiğinde değiştirilebilir.

9-16^T EKSKAVATÖR İÇİN

Bir sonraki nesil

FXJ 175 orta büyüklükte bir kırıcıdır. Kayacın sertliğine göre strok ayarı yapılarak darbe sayısı ve gücü değiştirilebilmekte, böylece her türlü kayaç için en iyi kırma performansı sağlanmaktadır. Bu özellik operatörlerimizin büyük beğenisi toplamaktadır. Monoblok yapısı ve kırıcıda kullanılan parça sayısının azaltılmış olması nedeniyle bakım maliyetleri minimize edilmiştir.



FXJ 175



Özellikler	FXJ 175
Çalışma ağırlığı	kg 955
Çalışma basıncı	Mpa 16-18
Yağ debisi	lt/dk 100-160
Darbe sayısı	bpm 450-600
Uç çapı	mm 120
Uç boyu	mm 695
Uç ağırlığı	kg 76
Uygun ekskavatör ağırlığı	ton 13-21

FXJ kırıcıların özellikleri herhangi bir bildirimde bulunulmadan gerektiğinde değiştirilebilir.

13-21^T EKSKAVATÖR İÇİN

Mükemmel ayar

FXJ 225 18 ila 25 ton aralığındaki ekskavatörler için tasarlanmıştır. İnce tasarımı hendek ve kanal işlerinde verimliliği artırmaktadır. Yeni tasarlanan sönümlleme sistemi sayesinde gürültü ve titreşimler azaltılmıştır.

Üretim kalitesi ve yeni monoblok yapının birlikteliği ile geliştirilmiş yeni dizayn kaması ve FRD'nin üstün tasarım ve ar-ge süreçlerinin ürünü olan FXJ'nin her bir yedek parçası artık daha uzun ömürlü. Bu sayede genel bakım maliyetleri büyük ölçüde azalmaktadır.

Elbette, FXJ 225, FXJ serisinin zaten iyi bilinen ve takdir edilen avantajlarını sunar: boşta vurma, piston stroku ayarlama, merkezi yağlama sistemi bağlantı portu, toz girişini önleyen ve su altında çalışmasını sağlayan hava üfleme portu standarttır.

FXJ 225





Özellikler	FXJ 225
Çalışma ağırlığı	kg 1585
Çalışma basıncı	Mpa 16-18
Yağ debisi	lt/dk 125-190
Darbe sayısı	bpm 350-550
Uç çapı	mm 135
Uç boyu	mm 737
Uç ağırlığı	kg 120
Uygun ekskavatör ağırlığı	ton 18-25

FXJ kincilerin özellikleri herhangi bir bildirimde bulunulmadan gerektiğinde değiştirilebilir.

18-25^T EKSKAVATÖR İÇİN





GÜRİS
İS MAKİNALARI ENDÜSTRİ A.Ş.

FRD
PULVERİZATÖR

Geniş tonaj aralığında kullanım

BİR KIRICI İŞİNİZİ GÖRÜRKEN, NEDEN İKİ TANE ALMALISINIZ?

FXJ 275 geniş bir ekskavatör yelpazesini kapsamakta ve rakiplerini geride bırakmaktadır.

İnce gövde tasarımıyla, zorlu işleriniz kalmayacaktır. FXJ işlerinizi sorunsuz yapacağınız, bakım kolaylığına sahip bir kırıcıdır. Bir kırıcıda istenen tüm özellikler FXJ'de mevcuttur.

- Monoblok tasarım,
- Toz kontrol sistemi,
- Yeniden tasarlanan piston ve rod kaması
- Dirençli yeni valf tasarımı

FXJ 275





Özellikler	FXJ 275
Çalışma ağırlığı	kg 1710
Çalışma basıncı	Mpa 16-18
Yağ debisi	lt/dk 145-220
Darbe sayısı	bpm 350-550
Uç çapı	mm 140
Uç boyu	mm 770
Uç ağırlığı	kg 135
Uygun ekskavatör ağırlığı	ton 21-30

FXJ kincilerin özellikleri herhangi bir bildirimde bulunulmadan gerektiğinde değiştirilebilir.

21-30^T EKSKAVATÖR İÇİN

Dikkatlerin merkezinde

28-42 ton arası ekskavatörler için tasarlanmıştır. FXJ 375 rakibi olmayan darbe sayısı yüksek olan bir kırıcıdır. FRD'nin üstün ar-ge süreçleri sayesinde her sınıf kırıcı aralığında FXJ'nin rakiplerinin önünde olması şaşırtıcı değildir.

Patentli bir monoblok silindire sahiptir. Daha büyük piston çapı ve arttırılmış tepe gaz basıncı, kırıcının darbe enerjisini arttırmaktadır.

FXJ 375





Özellikler

FXJ 375

Çalışma ağırlığı kg 2449

Çalışma basıncı Mpa 16-18

Yağ debisi lt/dk 170-260

Darbe sayısı bpm 300-450

Uç çapı mm 155

Uç boyu mm 810

Uç ağırlığı kg 172

Uygun ekskavatör ağırlığı ton 28-42

FXJ kincilerin özellikleri herhangi bir bildirimde bulunulmadan gerektiğinde değiştirilebilir.

28-42^T EKSKAVATÖR İÇİN

Yüksek teknolojinin zerafeti

35-55 ton sınıfındaki ekskavatörlere en uygun kırıcı FXJ 475'dir. Mavi granit gibi çok sert kayalar ile büyük kaya bloklarının kırma işinin üstesinden kolayca gelir. Monoblok gövde tasarımı ve yeni damper sistemi gürültü seviyesini azaltmaktadır. Gürültüye duyarlı çevreler için ideal bir kırıcıdır. Tepe gazı basıncı ve büyütülmüş piston çapı darbe enerjisini artırmaktadır. Ön gövde ve burç takımları için geliştirilen özel yağlama kanalları, bakımı kolaylaştırmakta ve kullanım ömrünü artırmaktadır.

FXJ 475





Özellikler FXJ 475

Çalışma ağırlığı	kg	3100
Çalışma basıncı	Mpa	16-18
Yağ debisi	lt/dk	200-300
Darbe sayısı	bpm	250-350
Uç çapı	mm	170
Uç boyu	mm	830
Uç ağırlığı	kg	221
Uygun ekskavatör ağırlığı	ton	35-55

FXJ kincilerin özellikleri herhangi bir bildirimde bulunulmadan gerektiğinde değiştirilebilir.

35-55^T EKSKAVATÖR İÇİN

Güç ve kontrol

FXJ 770, 44 ila 75 ton aralığındaki ekskavatörler için tasarlanmıştır. İnce tasarımıyla FXJ 770, yıkım alanlarında veya taş ocağında üretim kırıncısı olarak kullanım için idealdir. İnce tasarımı, hendek ve kanal çalışmalarında da verimliliği artırır. Üretim kalitesi ve yeni monoblok yapının birlikteliği ile yeni tasarlanmış kamaları ve FRD'nin üstün tasarım ve geliştirme süreçlerinin ürünü olan her bir yedek parça artık daha uzun ömürlü. Bu sayede genel bakım maliyetleri büyük ölçüde azalmaktadır.

Elbette FXJ 770, önceki serinin zaten iyi bilinen ve takdir edilen avantajlarını sunar: boşta vurma, piston strok ayarı, merkezi yağlama sistemi bağlantısı (FRD Sencio Lubrico), toz girişini önlemek ve su altında çalışmayı sağlamak için hava giriş portu kırıcılarımızda standarttır.

FXJ 770





Özellikler	FXJ 770
Çalışma ağırlığı	kg 4790
Çalışma basıncı	Mpa 16-18
Yağ debisi	lt/dk 250-340
Darbe sayısı	bpm 250-330
Uç çapı	mm 190
Uç boyu	mm 860
Uç ağırlığı	kg 315
Uygun ekskavatör ağırlığı	ton 44-75

FXJ kincilerin özellikleri herhangi bir bildirimde bulunulmadan gerektiğinde değiştirilebilir.

44-75^T EKSKAVATÖR İÇİN

Kırıcıda yeni tasarım

F100 XP'nin yerini alan FXJ 1070, ekstra 5 ton ağırlık ve daha fazla darbe enerjisi ile dayanıklılık kadar benzerleri arasındaki en düşük işletme maliyeti sunar. Lineer sistemlerindeki iyileştirmeler ve diğer çeşitli patentli çözümler sayesinde yeni FXJ kırıcı artırılmış bir güç ve ağırlık oranı sunar. Daha yüksek darbe enerjisine sahip daha düşük ağırlıkta bir kırıcı, daha az bakım ve minimum arıza süresi ile daha büyük kırma enerjisi sağlar.

FXJ 1070





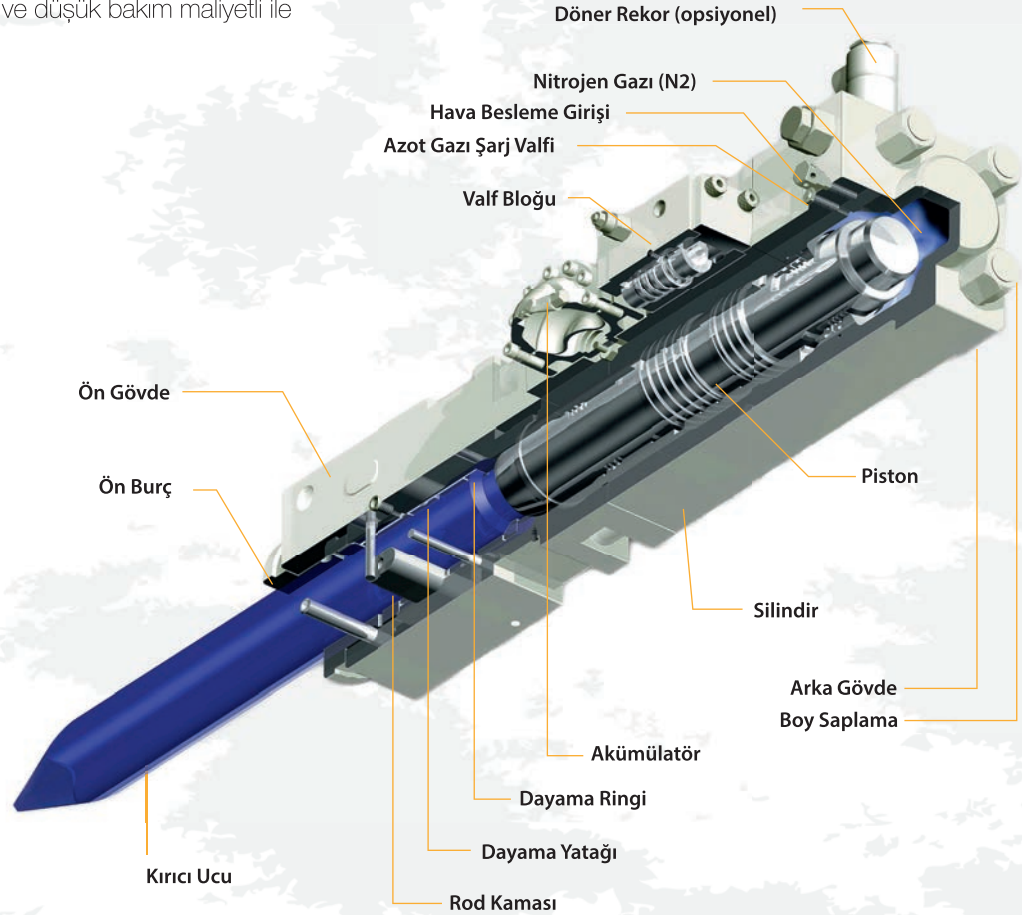
Özellikler	FXJ 1070	
Çalışma ağırlığı	kg	6550
Çalışma basıncı	Mpa	16-18
Yağ debisi	lt/dk	280-420
Darbe sayısı	bpm	200-280
Uç çapı	mm	210
Uç boyu	mm	980
Uç ağırlığı	kg	434
Uygun ekskavatör ağırlığı	ton	65-110

FXJ kincilerin özellikleri herhangi bir bildirimde bulunulmadan gerektiğinde değiştirilebilir.

65-110^T EKSKAVATÖR İÇİN

FRD EXPERIENCE Serisi

Experience Serisi Hidrolik Kaya Kırıcıları; yenilikçi dizayn, yüksek darbe gücü, üstün performans, boшта vurmama özelliği, dayanıklı yekpare dış gövde, basınç emniyet valfi, toz almayı önleyen fonksiyonu ve düşük bakım maliyeti ile sizlere sunuyoruz.



F 6

GÜRİŞ
1958 İŞ MAKİNALARI ENDÜSTRİ A.Ş.

FRD
FLUORÜRER



Özellikler	F 6 BHL	
Çalışma ağırlığı	kg	365
Çalışma basıncı	MPa	10-16
Yağ debisi	lt/dk	50-150
Darbe sayısı	bpm	650-1600
Uç çapı Ø	mm	75
Uç boyu	mm	730
Uç ağırlığı	kg	21,5
Uygun ekskavatör ağırlığı	ton	5,5-10

5.5-10^T EKSKAVATÖR İÇİN



FXJ SERISI

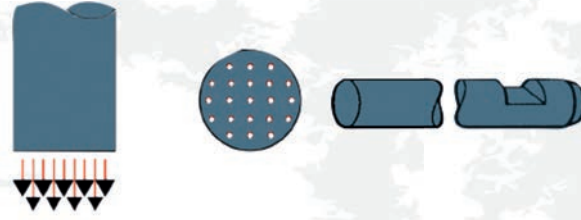


Uç Tipleri

Şekil

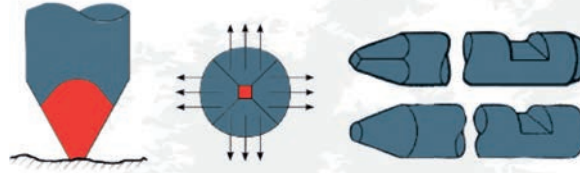
Ana Uygulama

Düz uç



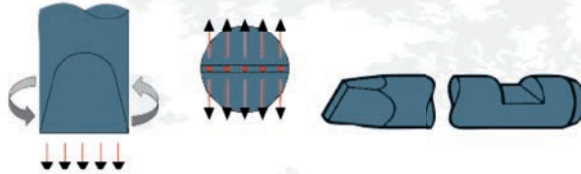
Taş ocaklarında ikincil kırılmalarda, kaya bloklarının kırılmasında, beton ve taş levhaların kırılmasında

Sivri uç



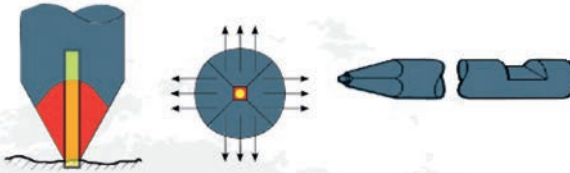
Çok sert ve sert kayaların, betonarme yapıların kırılmasında ve temel kazılarında

Yassı uç



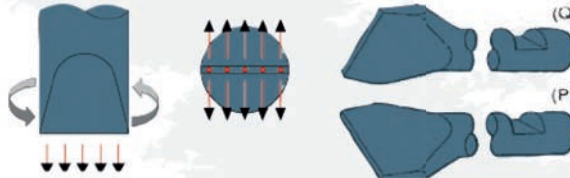
Beton kırma, temel kazılarında, şev yüzeyleri çalışmalarında, kanal kazılarında

Piramit uç
(Tungsten matkap uçlu)



Metal cevherleri, kuvarzit gibi yüksek aşındırıcı malzeme içeren formasyonların kazılarında

Kürek uç / Asfalt kesici



Kürek uç:

Yol yapımında asfalt kesimi,
Potaların kırılmasında

Asfalt kesici:

Asfalt ya da yumuşak malzeme kesimi

Malzeme

Kullanım

Özellikler

Uç



Asfalt	Park, yol	Yumuşak yapılar	Yassı uç / Kürek uç
Beton	İnce zeminler,duvarlar	Güçlendirilmiş Güçlendirilmemiş	Yassı uç / Sivri uç
	Kalın zeminler, duvarlar	Güçlendirilmiş Güçlendirilmemiş	Yassı uç / Sivri uç
	Temeller	Güçlendirilmiş Güçlendirilmemiş	Yassı uç / Sivri uç
	Geri dönüşüm		Düz uç
Tortu kaya (kireç taşı, kum taşı, gri kum taşı, kalkerli tortu)	Kanal, temel işleri, taş ocağı birincil kırma işleri	Çok çatlaklı	Yassı uç
		Az çatlaklı	Sivri uç
		Monolitik (Yekpare)	Sivri uç
	Büyük boyutlu malzeme		Yassı uç
Kristal kaya (magma, diyorit taşı, volkanik kaya, granit vs.)	Kanal, temel işleri, taş ocağı birincil kırma işleri	Çok çatlaklı	Yassı uç
		Az çatlaklı	Sivri uç
		Monolitik (Yekpare)	Sivri uç
		Büyük boyutlu malzeme	



UÇ TIPLERİ

Satış sonrası hizmetler

Güriş Endüstri olarak makinenizin idamesini sağlayacak orjinal ve kaliteli tüm yedek parçaları stoklarda bulundurmaktayız.

Müşterilerimizden gelen her bir yedek parça talebi en hızlı şekilde değerlendirilmekte, uygun fiyatlarla, zamanında cevaplanmaktadır. Stoklarımız periyodik olarak takviye edilmektedir.

Furukawa ile birlikte ekip çalışması yaparak, makinenizin performansını artıracak, işletme maliyetlerini düşürecek, rakiplerinize karşı sizi güçlendirecek kaliteli yedek parçaları sizin kullanımınıza sunmaktayız.

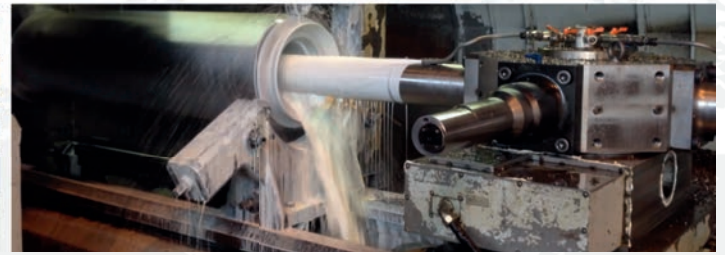
Konusunda uzman mühendis ve teknisyen kadromuz ile Furukawa hidrolik kaya delici ve kırıcılarının bakım, tamir ve revizyon işlemlerini dünya standartlarında yapmaktayız.

Satış sonrası hizmetler departmanı olarak, müşterilerimizin sadece zor anında değil, her zaman yanında olmayı hedeflemekteyiz. 7 gün / 24 saat firmanızın karşılaştacağı sorunlarda sizin yanınızdayız.

Paranızın karşılığı

FRD ürünlerini almak akıllı bir yatırımdır. Yüksek kalite için makul bir fiyat, uzun kullanım ömrü, düşük bakım ve arıza süreleri, uzun vadede maliyet avantajı sağlamaktadır.

Güriş Endüstri satış ve satış sonrası hizmetler departmanlarından daha detaylı bilgi edinebilirsiniz.



TECRÜBE KONUŞUR



GÜRIŞ İŞ MAKİNALARI ENDÜSTRİ A.Ş.

İSTANBUL GENEL MÜDÜRLÜK

Cevizli Tugay Yolu No:8 Maltepe / İSTANBUL

T +90 (216) 305 05 57 | F +90 (216) 305 53 97 - +90 (216) 305 48 12

ANKARA FABRİKA

Ankara Caddesi No:222 Karaoğlan Mahallesi, 06830 Gölbaşı / ANKARA

T +90 (312) 619 01 23 | F +90 (312) 484 45 78

info@gurisendustri.com | www.gurisendustri.com

ANKARA BÖLGE MÜDÜRLÜĞÜ

İvedik OSB. Havalandırmacılar Cd. (Eski 1468. Cadde) No:137

Yenimahalle / ANKARA

T +90 (312) 354 65 97 | F +90 (312) 354 65 98

ADANA BÖLGE MÜDÜRLÜĞÜ

Gazipaşa Bulvarı Ünalı Apartmanı No:42/C Seyhan / ADANA

T +90 (322) 458 62 31 | F +90 (322) 454 65 88